

**HIRASAWA**

# テーハー式・ウィクリー恒温器

TE-HER WEEKLY CHAMBER

## DL series



株式会社ヒラサワ



# テーハー式・ウィクリー恒温器

TE-HER WEEKLY CHAMBER

## DL series

### 休日対応の恒温器!!

培養温度と冷蔵温度で使える恒温器に「お手軽設定」でウィクリーの休日運転をする機能を持たせました。「培養」を休日には「お休み」させることが簡単にできます。

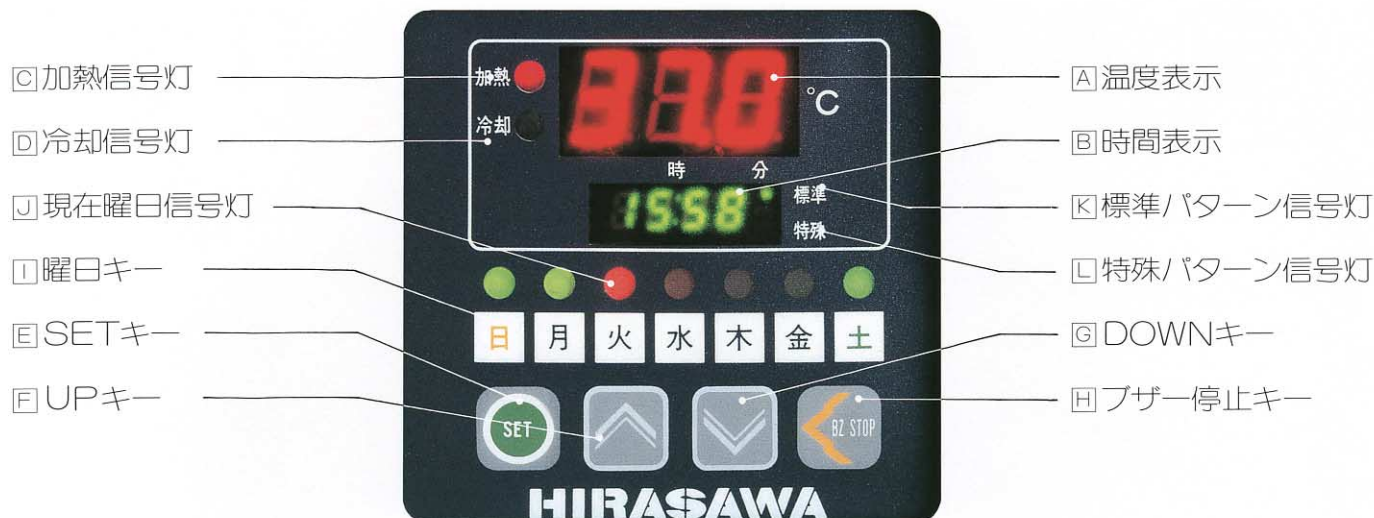
設定は、「お休み」の曜日信号灯を「緑」にすればOKです。「お休み」は定期と特殊と設定できます。



DLP-5型

#### 特長

- 1** 「お手軽」操作で休日曜日を設定できます。  
曜日信号灯を[緑]にするだけで、その日は休日運転(冷蔵温度)になります。
- 2** 休日のウィーク・パターンは2種類記憶します。  
定期の休日/パターンと特殊休日/パターンを記憶して、特殊→定期→(定期の繰返し)を自動で運転します。
- 3** 温度を变化する時間は早くも遅くもできます。  
温度制御の变化時間は最大999分まで設定できます。  
培養容器の露結を少なくします。
- 4** 変更時刻の設定もできます。  
培養温度から冷蔵温度に変わる時刻、又逆に培養温度に戻り始める時刻も設定できます。
- 5** 確実なマイコン(CPU)で運転します。  
専用に開発したCPUは、確実で故障が少なく人手のかからないシステムです。
- 6** デジタル式で操作と管理は楽になります。  
温度と時間の設定はデジタルで間違いが少なく曜日の進行は赤信号灯で管理は楽です。
- 7** 培養温度は正確です。  
培養器で大事な温度は精度が高く、信頼性も抜群です。
- 8** 同デザインの冷凍庫もあります。  
シリーズで同形の冷凍庫もあり、2段重ねもできます。ご希望に合わせて組合せ下さい。



## 機能

- ① カレンダーと同じように1週間ごとに休日曜日を指定できます。
- ② 休日のパターンは標準と特殊の2パターンを記憶(入力)でき、指定して運転します。
  - 1. 標準パターンは連続運転です⇒ 標準パターン → 標準パターン → 標準パターン → ……
  - 2. 特殊パターンは自動変更です⇒ 特殊パターン → 標準パターン → 標準パターン → ……
  - 3. 特殊パターンを2週以上続く場合は変更してそのつど指定して運転する⇒ 特殊パターン → 特殊パターン → 標準パターン → 標準パターン → ……
- ③ 培養から冷却、冷却から培養への温度変化に要する時間を指定できます。(MAX.999分)  
(培養容器などの結露を少なくします)
- ④ 温度の変更する時刻も記憶(入力)することができます。
- ⑤ 最小で必要なキーだけで「お手軽」操作で的確に運転できます。

## DLシリーズ・仕様一覧表

外観寸法図は次頁にあります。  
2段重ねの設置もできます。

機 器 名		ウィクリー恒温器	冷凍庫
型 式 (登録番号)		DLP-5型 Cat.No.0151	DLL-5型 Cat.No.0153
外 寸 法		W770×D800(+27)×H850% 内 法 W520×D645×H678(495)%	
内 容 積		222ℓ	
プ ロ グ ラ ム		ウィクリー・プログラム	無 し
温度範囲	培養温度	(室温+5℃)~42℃	-20℃~(室温-10℃)
	冷蔵温度	0℃~(室温-5℃)	
運 転 制 御		プログラム付CPU方式	CPU方式
温 度 制 御		PID制御(サーミスター)	ON/OFF制御(サーミスター)
温 度 変 化 時 間		最大999分	無 し
器 内 攪 拌		小型ファン循環式	
冷 凍 機		140W	
加 熱 ヒ ー タ ー		477W	—
霜 取 り ヒ ー タ ー			477W
材 質	外 装	前面/側面=ステンレス鋼板・背面=亜鉛鋼板	
	内 槽	ステンレス鋼板	
	保 温	硬質発泡ポリウレタン	
棚 板		2枚	
重 量		61kg	
電 気		AC100V.620W(6.5A)	

# DLseries 冷凍庫DLL-5型



ウィクリー恒温器DLシリーズにあわせた冷凍庫も販売しています。2段重ねなどの時に同じデザインでおそろえ下さい。

**1** デジタル設定・デジタル表示です。  
デジタルで設定、表示で間違いが少なくなります。

**2** 使い方は簡単です。  
最少のキーで、最少の操作で運転できます。

**3** 最新の強力な冷凍システムです。  
勿論、新冷媒規格の冷凍機です。  
〈仕様は前頁の表を参照下さい〉



## 専用鉄台

### ■1段用・鉄台

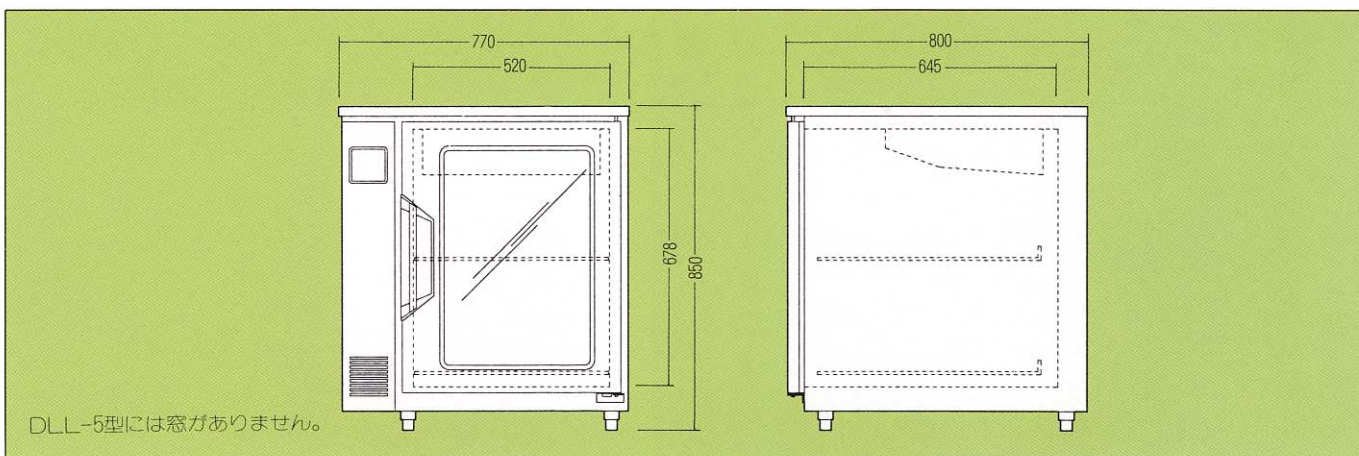
材 料：鋼鉄角パイプ・塗装仕上げ  
寸 法：W760×D750×H700%

### ■2段重ね用・鉄台

材 料：鋼板アングル・塗装仕上げ  
寸 法：中間=W760×D750%（高さは組み上げ寸法0）  
下台=W760×D750×H120%



### ■外観寸法図（DLP-5型/DLL-5型とも同じです）



## 株式会社ヒラサワ

本 社：東京都文京区湯島2丁目24-7  
TEL03-3834-2331 FAX03-3836-1140  
大阪営業所：大阪市淀川区西宮原3-1-19-405  
TEL06-399-6621 FAX06-399-6641